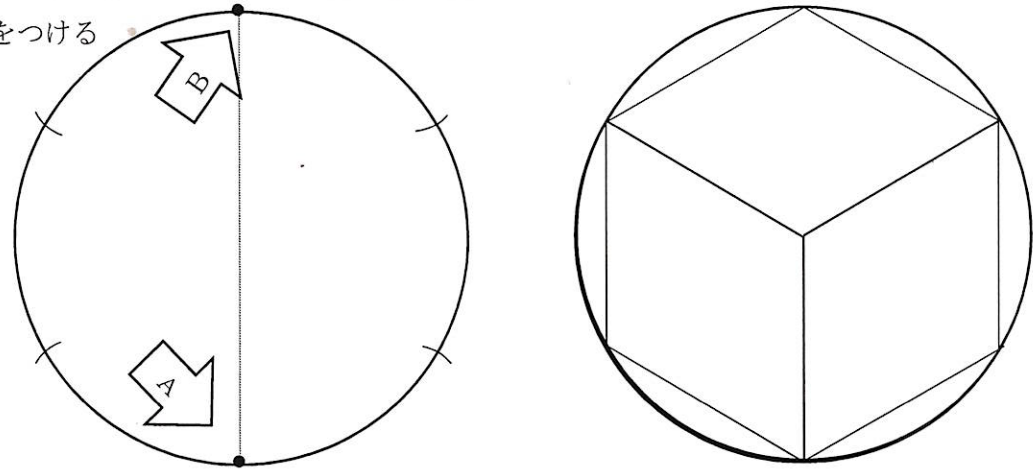
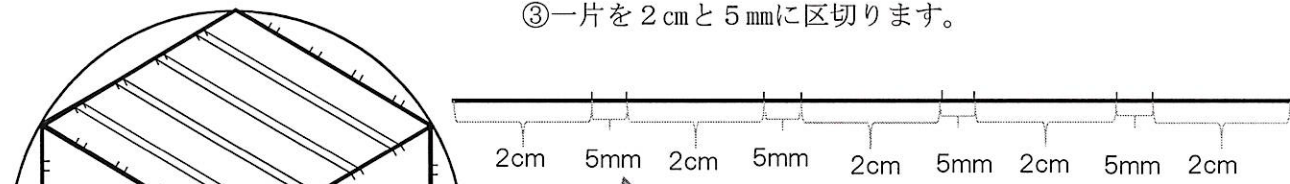


【等角投影図を利用したキューブスの基本作業】

- ①半径12cmの円を描く②直径を薄く描き  
点A・Bからコンパスで12cmのところに  
印をつける
- ②正六角形を書いてさらに立方体にします。

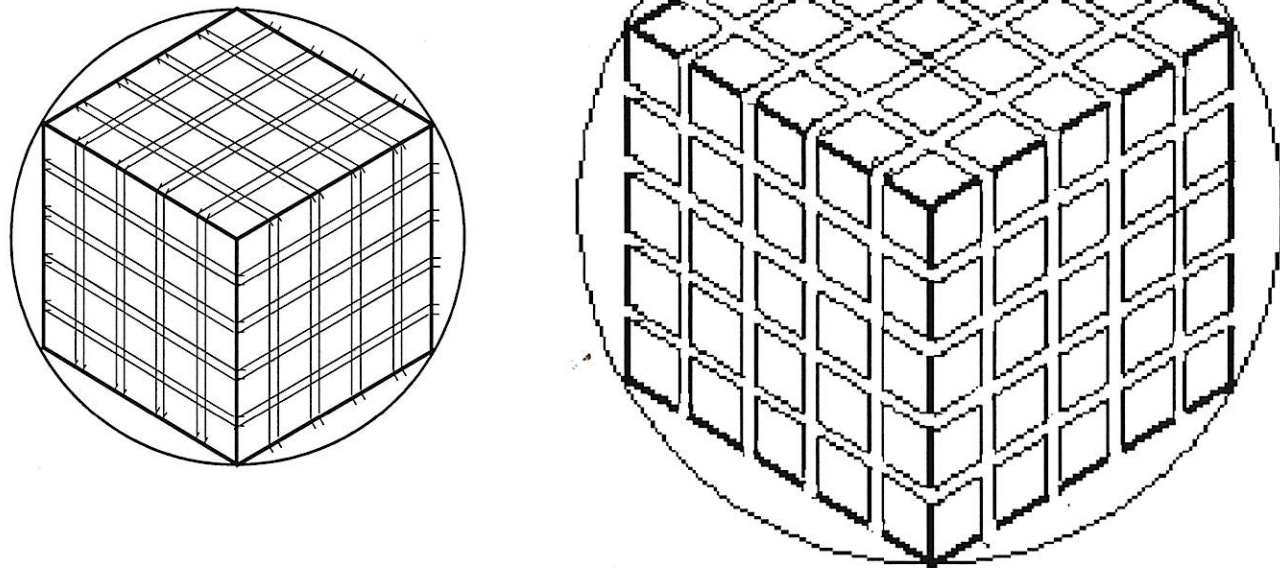


③一片を2cmと5mmに区切ります。

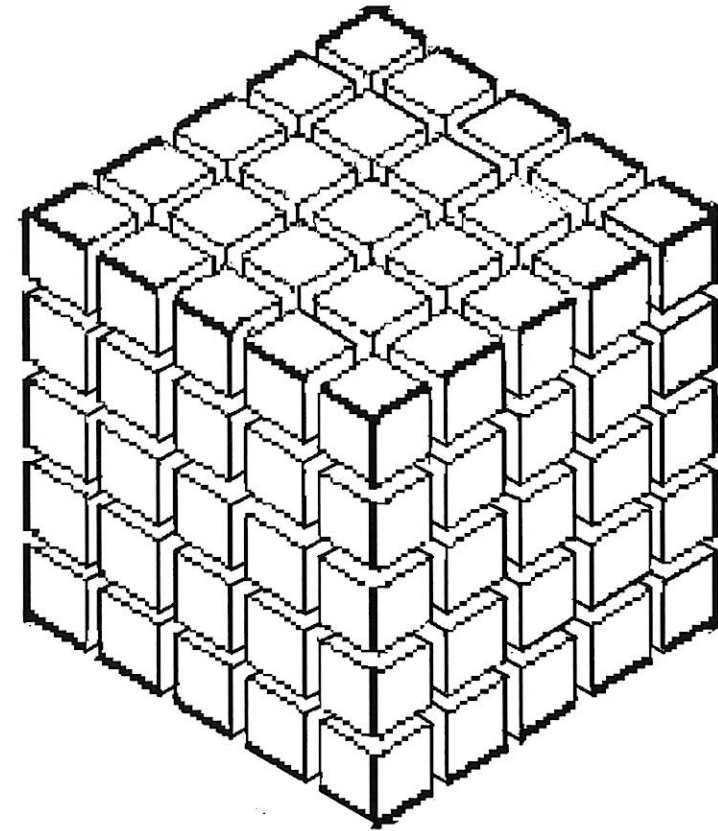


⑤交差しているところを消します。円もいらなければ消す。

④線を結びます。(薄目がおすすめ)

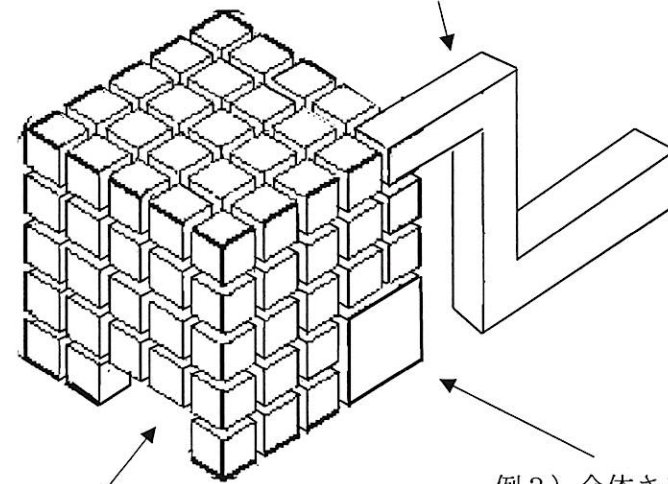


⑥空いているところの線を補って細かな立方体を作ります。これで土台作りが完成です。

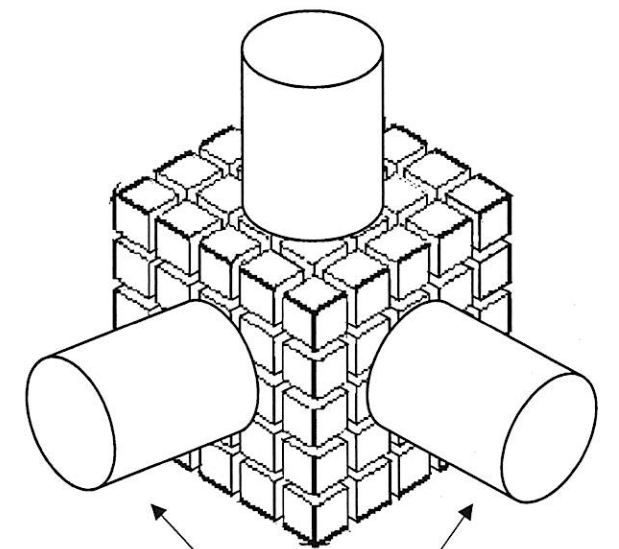


【アレンジ】ここからそれぞれの発想の見せどころです。

例1) どんどん立体を伸ばしてみる。



例2) 抜き取って見えるところを足す。



例4) くっつけてみる。

というようなことをヒントにアレンジして、あなたのキューブスの世界観をつくっていきましょう。