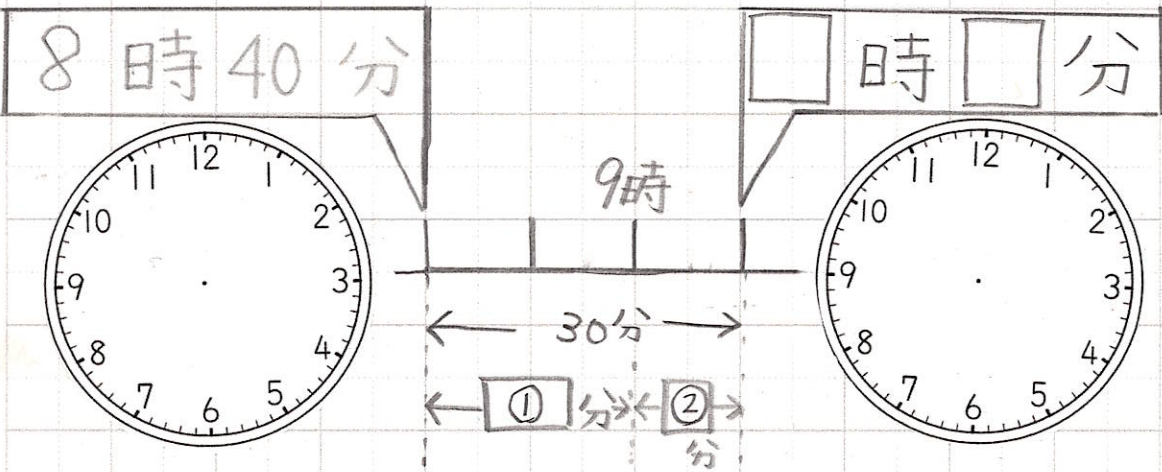


1	2	3	4	5	6	7	8	9	10	+	-
時こくと時間の求め方を 考えよう。											

ノートに書きましよう

□ 学校を8時40分に出て、
30分歩くと商店がいに着き
ました。着いた時こくは、
何時何分ですか。

この図は
書かない
よです。
教科書
見て
やりましよう。



◎ 30分 → 9時まで ① 分
 ↘ 9時から ② 分
 だから着いた時こくは、
 □時□分です。

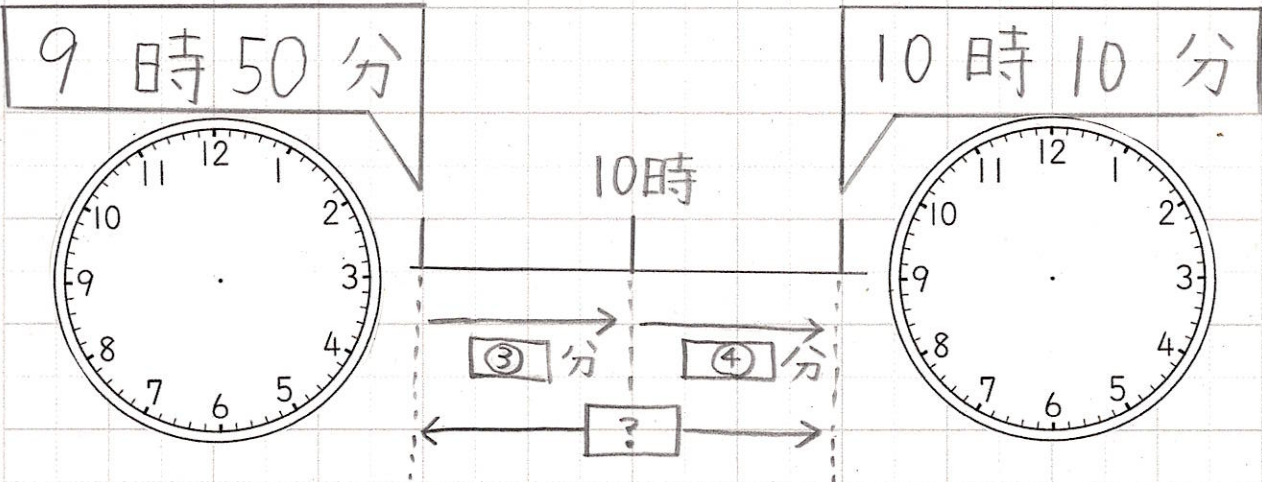
ノートに書きましよう

1 2 3 4 5 6 7 8 9 10 + -

② 商店がいを9時50分に出
て、公園に10時10分に着き
ました。商店がいから公園
まで、かかった時間は何分
ですか。

ノートに書きましょう

この図は
ノートに
書かなくて
よいです。
教科書を見
たりしよう。



◎ 10時まで ③ 分 → あわせて
10時から ④ 分 ↗ □ 分

ノートに書きましょう

だからかかった時間は、
□ 分です。

れん習もんだいは教科書P28.29のすう直線も
つがって考えてみましょう。 にち ようび(③)

1	2	3	4	5	6	7	8	9	10	+	-
〈まとめ〉											
時こくや時間は、ちようど											
の時こくをもとに考えると											
まとめやすい。											

△1 7時50分から40分後の
時こくをもとめましょう。
答え 時 分

△2 10時30分から11時10分ま
での時間をもとめましょう。
答え 分

△3 10時40分から11時15分ま
での時間をもとめましょう。
答え 分