

5月26日(火)1年生理科 学習課題

確認テストの為の確認をしよう

- 授業が始まったら学習課題の範囲の確認テストを行います。
実施日は未定ですが、忘れないうちに家で確認テストを解いてみましょう。
- プリントアウトして、半分に切ったり折り曲げたりするとやりやすいです。
- 丸つけも自分で行い、間違えた部分についてはもう一度取り組むと定着しやすいです。

- 提出：なし(確認テストの出来で評価)

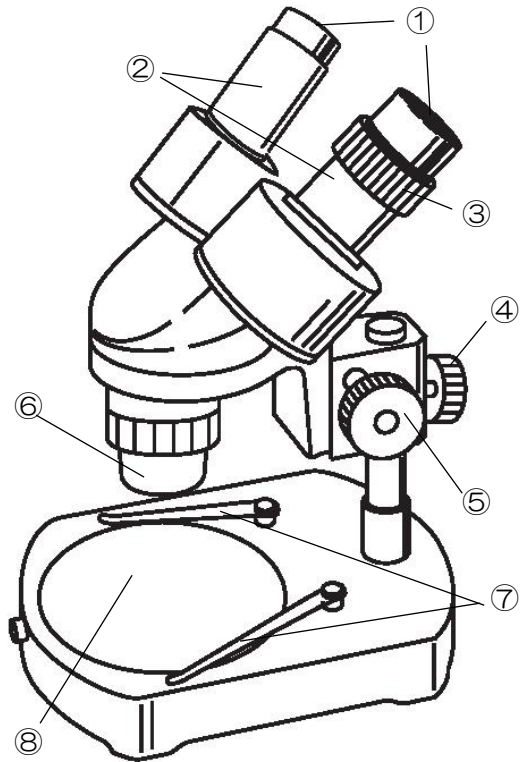
※5月26日(火)訂正がありました。

Vol.2の⑩の答えが間違っていましたので確認してください。

1年 理科 確認テスト Vol.1

組 番 氏名 ()

★双眼実体顕微鏡の各部分の名称を答えなさい。



| |
|---|
| ① |
| ② |
| ③ |
| ④ |
| ⑤ |
| ⑥ |
| ⑦ |
| ⑧ |
| ⑨ |
| ⑩ |

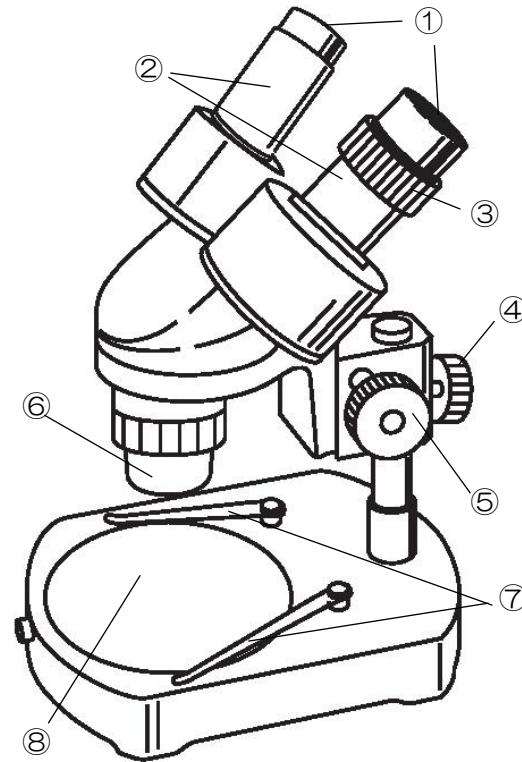
★双眼実体顕微鏡を使うときの説明として、当てはまる言葉を答えなさい。

双眼実体顕微鏡は観察物を(⑨)的に見ることができ、そのため(⑩)をつくる必要がない。

1年 理科 確認テスト Vol.1 解答

組 番 氏名 ()

★双眼実体顕微鏡の各部分の名称を答えなさい。



| | |
|---|---------|
| ① | 接眼レンズ |
| ② | 鏡筒 |
| ③ | 視度調節リング |
| ④ | 粗動ねじ |
| ⑤ | 微動ねじ |
| ⑥ | 対物レンズ |
| ⑦ | クリップ |
| ⑧ | ステージ |
| ⑨ | 立体 |
| ⑩ | プレパラート |

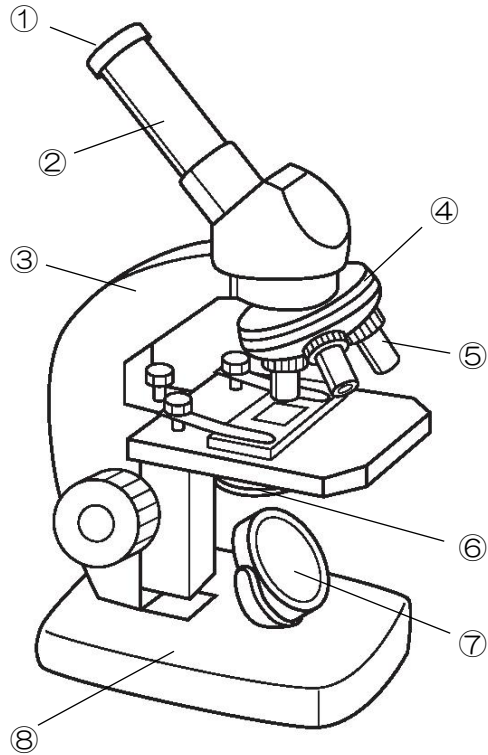
★双眼実体顕微鏡を使うときの説明として、当てはまる言葉を答えなさい。

双眼実体顕微鏡は観察物を(⑨)的に見ることができ、そのため(⑩)をつくる必要がない。

1年 理科 確認テスト Vol.2

組 番 氏名 ()

★顕微鏡の各部分の名称を答えなさい。



| |
|---|
| ① |
| ② |
| ③ |
| ④ |
| ⑤ |
| ⑥ |
| ⑦ |
| ⑧ |
| ⑨ |
| ⑩ |

★①が 10 倍、⑤が 40 倍のときの拡大倍率は (⑨) となる。() に当てはまる数値を、単位もつけて答えなさい。

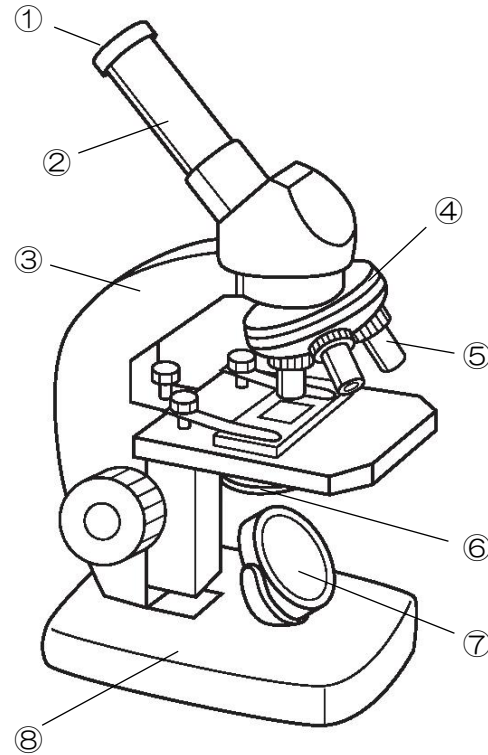
★上の図の顕微鏡とは動かせる場所が異なる形式の顕微鏡を何と言いますか。() に当てはまる言葉を入れなさい。

(⑩) 式顕微鏡

1年 理科 確認テスト Vol.2 解答

組 番 氏名 ()

★顕微鏡の各部分の名称を答えなさい。



| | |
|---|--------|
| ① | 接眼レンズ |
| ② | 鏡筒 |
| ③ | アーム |
| ④ | レボルバー |
| ⑤ | 対物レンズ |
| ⑥ | しぼり |
| ⑦ | 反射鏡 |
| ⑧ | 鏡台 |
| ⑨ | 400 倍 |
| ⑩ | ステージ上下 |

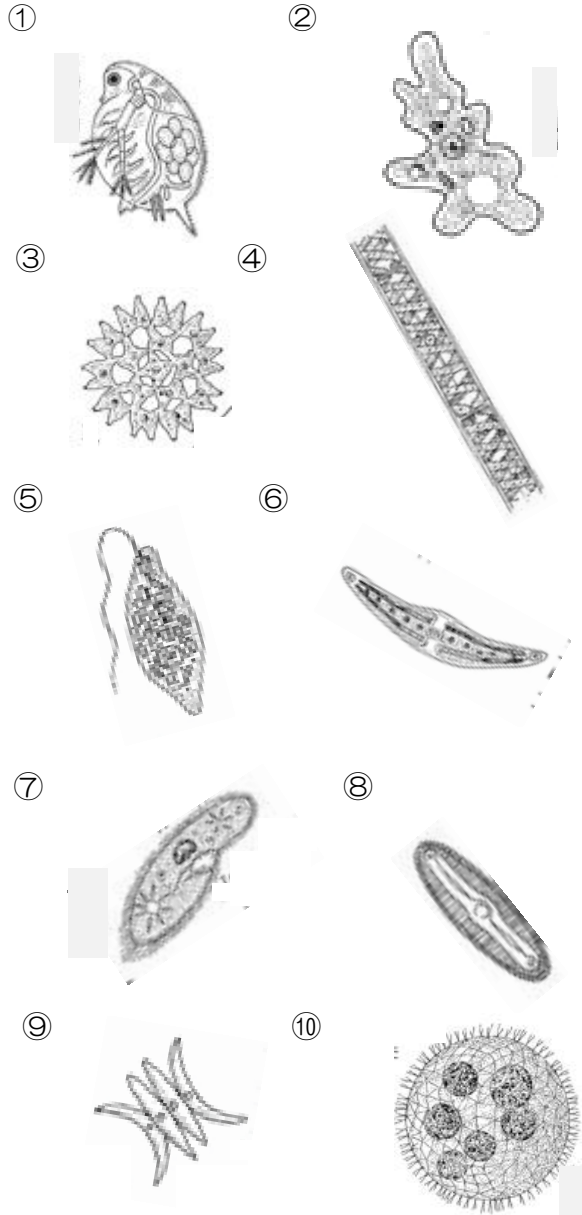
★①が 10 倍、⑤が 40 倍のときの拡大倍率は (⑨) となる。() に当てはまる数値を、単位もつけて答えなさい。

★上の図の顕微鏡とは動かせる場所が異なる形式の顕微鏡を何と言いますか。() に

1年 理科 確認テスト Vol.3

組 番 氏名 ()

★次の水中の微生物の名前を答えなさい。

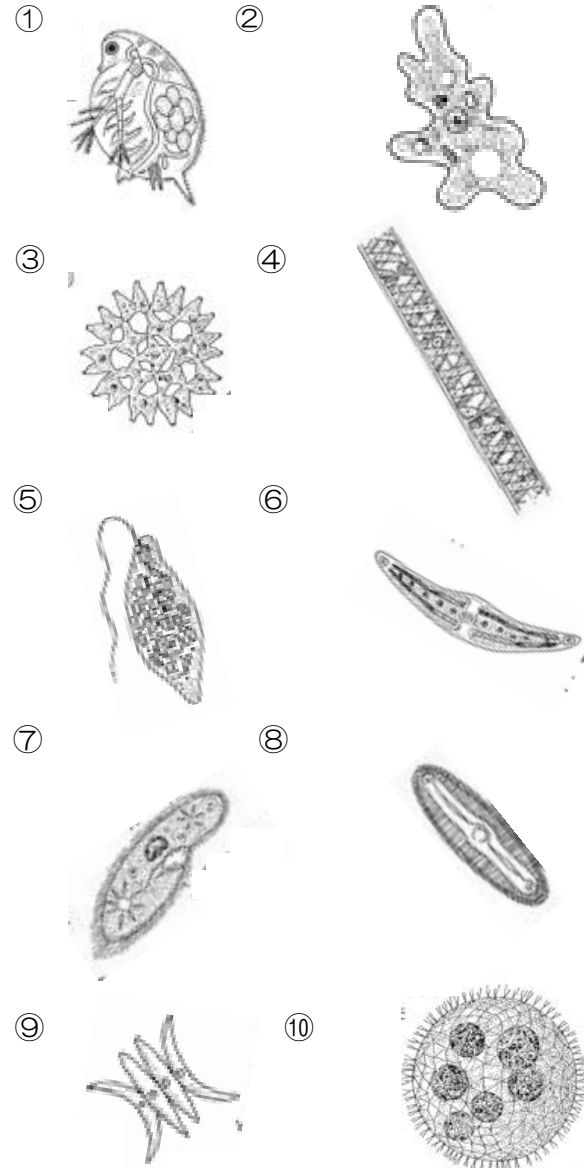


| |
|---|
| ① |
| ② |
| ③ |
| ④ |
| ⑤ |
| ⑥ |
| ⑦ |
| ⑧ |
| ⑨ |
| ⑩ |

1年 理科 確認テスト Vol.3 解答

組 番 氏名 ()

★次の水中の微生物の名前を答えなさい。

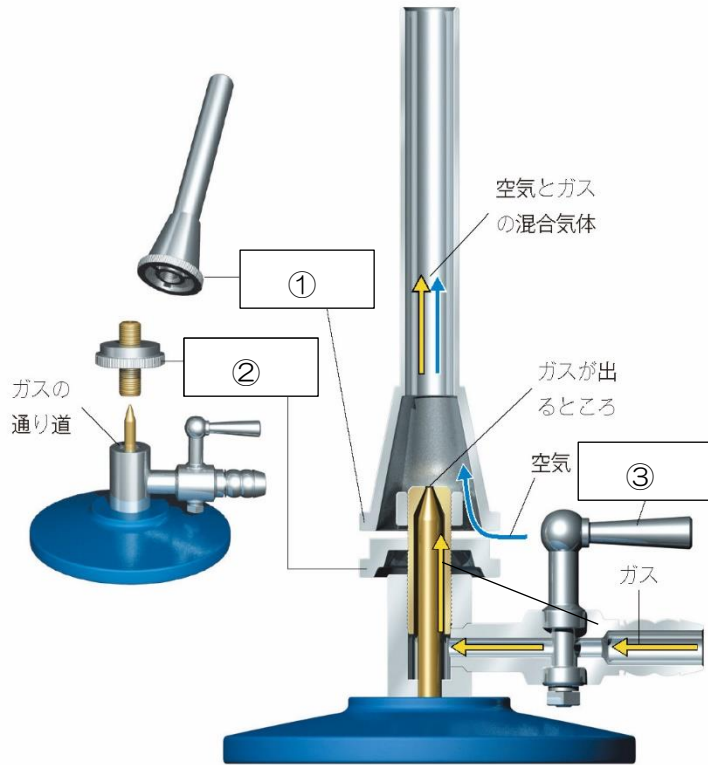


| | |
|---|--------|
| ① | ミジンコ |
| ② | アメーバ |
| ③ | クンショウモ |
| ④ | アオミドロ |
| ⑤ | ミドリムシ |
| ⑥ | ミカツキモ |
| ⑦ | ゾウリムシ |
| ⑧ | ハネケイソウ |
| ⑨ | イカダモ |
| ⑩ | ボルボックス |

1年 理科 確認テスト Vol.4

組 番 氏名 ()

★ガスバーナーの各部分の名称を答えなさい。



| |
|---|
| ① |
| ② |
| ③ |
| ④ |
| ⑤ |
| ⑥ |
| ⑦ |
| ⑧ |
| ⑨ |
| ⑩ |

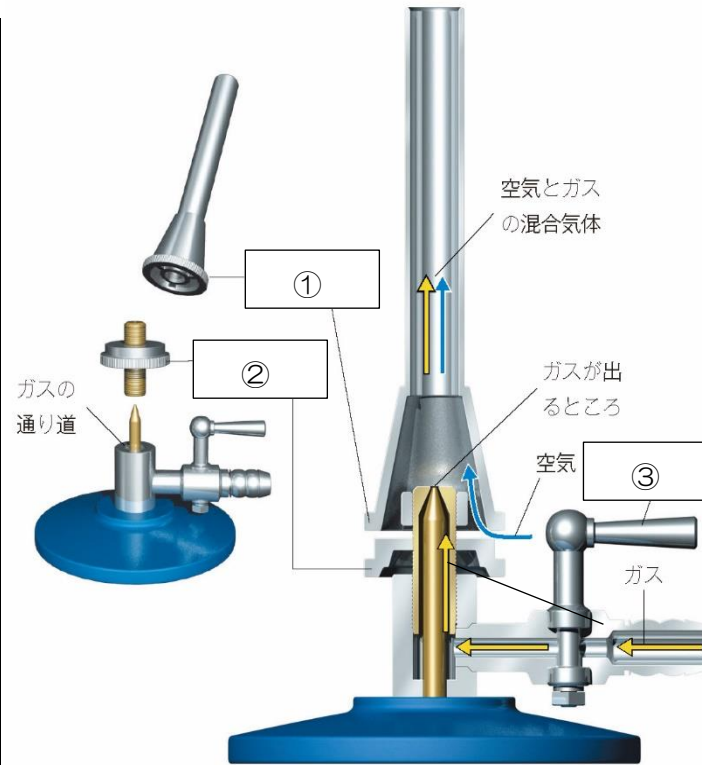
★ガスバーナーの使い方について答えなさい。

- 1、(①)、(②) が軽く (④) 状態にしておく。
- 2、(⑤) を開ける。
- 3、(③) を開けて、マッチに火をつける。
- 4、(⑥) から火を近づけ、(⑦) をゆるめてガスに火をつける。
- 5、炎の大きさを (⑧) cm 程度にして、(②) を (⑨) ようにして (①) をゆるめ炎の色は (⑩) に調節する。

1年 理科 確認テスト Vol.4 解答

組 番 氏名 ()

★ガスバーナーの各部分の名称を答えなさい。



| | |
|---|--------|
| ① | 空気調節ねじ |
| ② | ガス調節ねじ |
| ③ | コック |
| ④ | 閉まっている |
| ⑤ | 元栓 |
| ⑥ | ななめ下 |
| ⑦ | ガス調節ねじ |
| ⑧ | 10 |
| ⑨ | 動かさない |
| ⑩ | 青色 |

★ガスバーナーの使い方について答えなさい。

- 1、(①)、(②) が軽く (④) 状態にしておく。
- 2、(⑤) を開ける。
- 3、(③) を開けて、マッチに火をつける。
- 4、(⑥) から火を近づけ、(⑦) をゆるめてガスに火をつける。
- 5、炎の大きさを (⑧) cm 程度にして、(②) を (⑨) ようにして (①) をゆるめ炎の色は (⑩) に調節する。