

算数

おぼえているかな？ P33 習習① 6年 組 番()

① 計算をしましょう。わり算は、わりきれぬまでしましょう。

- ① $7.53 + 2.47 =$
- ② $1.3 - 0.39 =$
- ③ $9 - 2.87 =$
- ④ $7.3 \times 6.8 =$
- ⑤ $2.56 \times 2.4 =$
- ⑥ $8 \times 0.25 =$
- ⑦ $6.97 \div 3.4 =$
- ⑧ $13.4 \div 5.36 =$
- ⑨ $30.4 \div 0.8 =$
- ⑩ $9.8 + 4 \times 2.5 =$

筆算メモ

② □にあてはまる数を書きましょう。

- ① $\frac{3}{5}$ は $\frac{1}{5}$ の □ = 分
- ② $1\frac{1}{4}$ は $\frac{1}{4}$ の □ = 分
- ③ $\frac{7}{9} = \square \div 9$
- ④ $11 \div 8 = \frac{11}{\square}$



ふしぎな計算

⑦と①の式を計算して、答えを比べてみよう。

- ① $\begin{cases} \text{⑦} & 12 \times 63 \\ \text{①} & 36 \times 21 \end{cases}$
- ② $\begin{cases} \text{⑦} & 23 \times 64 \\ \text{①} & 46 \times 32 \end{cases}$
- ③ $\begin{cases} \text{⑦} & 4.8 \times 4.2 \\ \text{①} & 2.4 \times 8.4 \end{cases}$

⑦と①は、
数字が逆に
並んでいるよ。

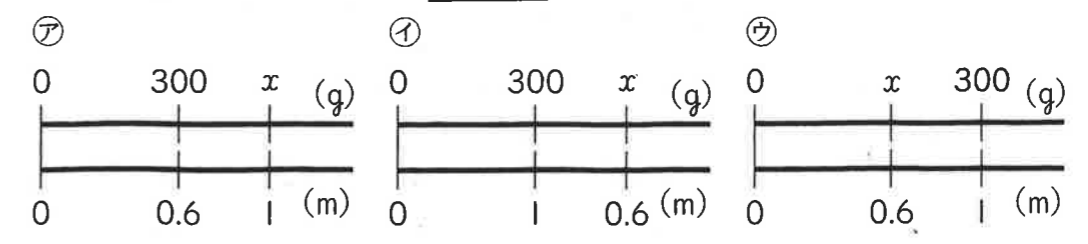
$$\begin{array}{l} \text{⑦} \quad \overrightarrow{12 \times 63} \\ \text{①} \quad \overleftarrow{36 \times 21} \end{array}$$

$$\boxed{12 \times 63}$$

かけられる数と
かける数の
同じ位の数の積は...

③ 1mの重さが300gのホースがあります。このホース0.6mの重さを求めます。

① 0.6mの重さをxgとすると、数量の関係を正しく表している数直線の図はどれですか。



② 式を書いて、答えを求めましょう。

(式)

+

- ① $17.4 + 5.6 =$
- ② $12.8 + 9.5 =$
- ③ $8.2 - 0.32 =$
- ④ $20 - 8.94 =$
- ⑤ $3.9 \times 4.7 =$
- ⑥ $6.3 \times 0.8 =$
- ⑦ $1.04 \times 0.5 =$
- ⑧ $9.25 \times 3.6 =$
- ⑨ $59.8 \div 23 =$
- ⑩ $51.6 \div 4.3 =$

答え

筆算メモ

算数 ③ 分数のかき算を考えよう 学習プリント②

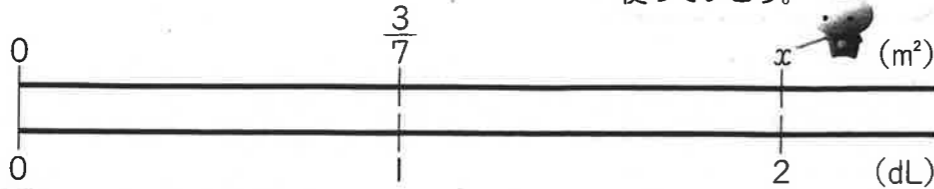
P35~

※ P35上の黒板をよく読んで学習の手がかりにしましょう!

1 1dLで、板を $\frac{3}{7}m^2$ ぬれるペンキがあります。
このペンキ2dLでは、板を何 m^2 ぬれますか。

① どんな式を書けばよいでしょうか。

これからは、 \square などのかわりに x などの文字を使っていこう。



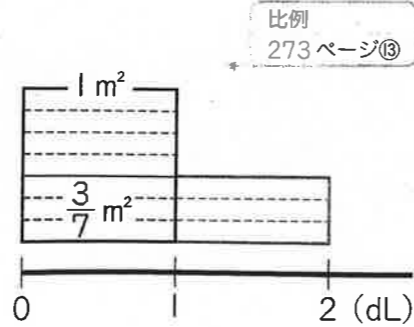
ペンキの量が2倍、3倍、...になると、ぬれる面積も2倍、3倍、...

上の図のかき方や見方は、270ページにのっているよ。

式

その式を書いた理由も説明しよう。

理由



それをふまえて1問

$$\textcircled{1} \textcircled{1} \frac{2}{7} \times 3$$

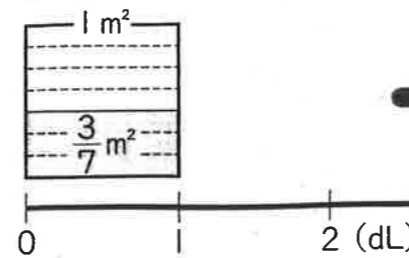
$$=$$

6年 組 番()

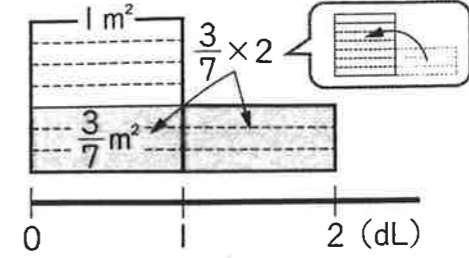
②



<1 dLでぬれる面積>



<2 dLでぬれる面積>



答え $\frac{6}{7}m^2$



$\frac{3}{7}$ は、 $\frac{1}{7}$ の3こ分

$$\frac{3}{7} \times 2 = \frac{3 \times 2}{7}$$

だから、 $\frac{3}{7} \times 2$ は、 $\frac{1}{7}$ の (3×2) こ分になる。

$$= \frac{6}{7}$$

答え $\frac{6}{7}m^2$

答え $\frac{6}{7}m^2$

③ $\frac{4}{9} \times 2$ の計算のしかたを、はるとさんのしかたで説明しましょう。

まとめ

分数に整数をかける計算は、

(①) はそのままにして、
(②) にその(③) をかける。

$$\frac{b}{a} \times c = \frac{b \times c}{a}$$

$\frac{1}{7}$ や $\frac{1}{9}$ の何こ分で考えたね。

() にあてはまる言葉を書こう!

- ① ()
- ② ()
- ③ ()

算数

③ 分数のかけ算をさえよう 習プリント④

2 2人の考えを説明しましょう。

こうた

〈1 dLでぬれる面積〉

$\frac{4}{5} \div 2$

0 1 2 (dL)

答え $\frac{2}{5} \text{m}^2$

説明

しほ

$\frac{4}{5}$ は、 $\frac{1}{5}$ の4こ分

だから、 $\frac{4}{5} \div 2$ は、 $\frac{1}{5}$ の

($4 \div 2$) こ分になる。

答え $\frac{2}{5} \text{m}^2$

よて...

$$\frac{4}{5} \div 2 = \frac{(\quad)}{5}$$

$$= \frac{(\quad)}{(\quad)}$$

答え $\frac{(\quad)}{(\quad)} \text{m}^2$

() に
あてはまる数字を
入しよう。

つまり! こまごまめると...
分数のわり算

$\frac{4}{5} \div 2$ の場合、() はそのままにして、

() の計算をする。

$$\frac{(\quad)}{5} \div 2 = \frac{(\quad)}{5}$$

6年組番()

4 $\frac{4}{5} \div 3$ の計算のしかたを説明しましょう。

こうた

$4 \div 3$ は
わりきれない。

$\frac{4}{5}$ を、分子が3でわる
分数で表せないかな。

みさき

さあ! 左のページと右のページと
こまったことがあったよ!

そこで... 分子がある算でわりきれない時の計算の
しかたを考えよう。

P39.

$$\frac{4}{5} = \frac{8}{10} = \frac{12}{15}$$

↓ ↓

$$\frac{4 \times 2}{5 \times 2} \quad \frac{4 \times 3}{5 \times 3}$$

分母と分子に同じ数をかけても、
分数の大きさは変わらないね。

$$\frac{4}{5} \div 3 = \frac{4 \times 3}{5 \times 3} \div 3$$

$$= \frac{4 \times 3 \div 3}{5 \times 3}$$

$$= \frac{4}{5 \times 3}$$

$$= \frac{4}{15}$$

みさき

みさきさんは、どう考えて計算しているんだろう?
説明

1 3で学習した $\frac{4}{5} \div 2$ の計算を、
みさきさんの考えで計算して
みましょう。

$$\frac{4}{5} \div 2 = \frac{4 \times \square}{5 \times \square} \div 2$$

$$= \dots$$

つぎも書いてみよう。

算数 ③ 分数のかけ算を考えよう 学習プリント⑤ 6年 組番 ()

前のプリントのまとめ。 P39

まとめ

分数を整数でわる計算は、
はそのままにして、
にその整数をかける。

$$\frac{b}{a} \div c = \frac{b}{a \times c}$$

()にあてはまる言葉を入れよう。

① () ② ()

分数のわり算のかんたんな解き方だけでなく、なぜそのように解けるのかをしっかりと理解しよう！

※ここは授業でよくしっている。

ここでもふたえ。1問

④ ① $\frac{2}{5} \div 3 =$

P40 ② 練習

① 計算をしよう。

① $\frac{1}{5} \times 2 =$

② $\frac{3}{7} \times 8 =$

③ $\frac{5}{4} \times 6 =$

④ $\frac{7}{8} \times 8 =$

⑤ $\frac{11}{20} \times 15 =$

⑥ $\frac{17}{7} \times 14 =$

⑦ $\frac{2}{3} \div 2 =$

⑧ $\frac{7}{9} \div 9 =$

⑨ $\frac{16}{5} \div 7 =$

⑩ $\frac{4}{7} \div 8 =$

⑪ $\frac{100}{11} \div 25 =$

⑫ $\frac{18}{5} \div 12 =$

② 3kgの米をたくのに、 $\frac{9}{2}$ Lの水を使います。

- ① 1kgの米をたくには、何Lの水が必要ですか。
- ② 6kgの米をたくには、何Lの水が必要ですか。

① (式)

② (式)



答え

答え