



# 大好き かたびら

<http://www.edu.city.yokohama.jp/sch/es/katabira>

令和3年10月4日  
横浜市立帷子小学校  
学校だよりNo.6 10月号  
横浜市保土ケ谷区  
川辺町65-1  
Tel.045-335-5896

藁（ひこばえ）のように

校長 齋藤 容二

緊急事態宣言が解除されたことにより、学校も平常登校に戻ることができました。保護者の皆様におかれましては、分散登校期間中これまで以上に子どもたちの健康管理、学習支援等にお力をいただきましたこと、心より感謝申し上げます。制限の多い中、PTA活動を継続し、子どもたちの安全のための旗振りや、現在懸案となっている学校周りの交通環境改善への広報等も積極的に行ってくださいました。重ねて御礼申し上げます。

また、地域の皆様におかれましては、学援隊として毎朝旗振りに立ったり、地域防災の備えとして積極的に訓練を行ったりしてくださいました。学校はまちの中で、まちと共に、保護者や地域のたくさんの方の力によって成り立っているということに、改めて感謝申し上げます。

9月の半ばに学校用務員の二人から、「サクラに藁（ひこばえ）が出ています。」と思いがけない報告がありました。そのサクラは車両門近くにあり、夏休み前、正門側道路の拡張工事に伴い伐採された、本校で一番大きなサクラでした。代わりに新しいサクラを植えていく予定でしたが、切られたそのサクラは抜根されずに根が半分残っており、切られた幹の根元脇から、新しい芽が出て枝が伸び始めていたのです。「なんと植物の生命力は強いことか」と驚き、またとても嬉しく感じました。（ひこばえとは、切った草木の根株から出た芽のこと）



車両門近くのサクラとそのひこばえ

幹を切られ、根も半分切られながら、残った幹と根が踏ん張り、新たに幾つもの芽を出して伸び始めたサクラの樹。今はまだ、細く弱く花は咲きませんが、これから少しずつ大きく伸びていき、いつか自ら花を咲かせ、帷子小に将来通う子どもたちやまちの方に喜びを与えられる樹になってくれるのではないかと、わくわくしてきます。

その姿は、今このコロナ禍の中、帷子小学校に通っている子どもたちの姿と重なると感じています。困難やうまくいかないことがあったとしても、力を蓄え、遠回りをしながらでも道を見付け、困難を乗り越え自らを伸ばして行ってほしい、地面にしっかりと根を張り、雨風逆風にも負けない「たくましい」帷子小学校の子どもたちになって行ってほしい、切に願っています。

私としては、このサクラの樹に自分たちで名前を付けられないか、また、子どもたちの学習教材として生かさないかなど考えています。そうすることで、このサクラの樹が帷子小学校のシンボルの一つにもなっていくのではないかと期待しています。

今後も工事が続きますが、保護者、地域の皆様にはご来校の際に見ていただき、応援いただけますとありがたく存じます。

前期修了そして後期が始まります。子どもたちが揃って行う学習は2か月半振りです。まだまだ制約が多い中ですが、未来を見つめ、子どもたちと共に学びを創っていきたいと思います。

# 10月行事予定

日	曜	学校行事	
1	金	Bグループ登校日	保土ヶ谷区巡回展
2	土		
3	日		
4	月	朝会 一斉登校再開	
5	火		
6	水		
7	木		
8	金	前期終業式	
9	土		
10	日		
11	月	委員会⑦(卒アル撮影)	B
12	火	後期始業式	
13	水		
14	木		
15	金		
16	土		
17	日		
18	月	朝会	B
19	火		
20	水	原案説明会	
21	木	たてわり遊び 赤：中休み	
22	金	たてわり遊び 青：中休み	
23	土		
24	日		
25	月	朝会 クラブ⑥(卒アル撮影)	B
26	火	1年生保土ヶ谷公園遠足	
27	水	代表委員会	B
28	木		B
29	金		
30	土		
31	日		

## 生活目標

よい気もちのよいあいさつをできるようにしよう

## 11月の主な行事予定

2(火)2年大池公園遠足(予備日15日)  
5(金)避難訓練  
7(日)4、5年愛川体験学習(8日月曜日代休)  
22(月)たてわり公園遊び(青)  
26(金)たてわり公園遊び(赤)

※感染症の拡大状況により、予定が変更になることもあります。ご承知おきください。

## 伝言板

### 前期あゆみについて

10月8日(金)に前期のあゆみを**連絡袋に入れて**子どもたちに渡します。  
ご覧いただきましたら表紙の裏に家庭からの言葉と押印をお願いします。10月11日(月)および12日(火)に回収します。**ファイルから外さず、再度連絡袋に入れて**ご提出ください。

### 前期終業式および後期始業式について

「横浜市立学校の管理運営に関する規則」では、前期の最終日は10月11日(月)になりますが、式の日付につきましては、学校での変更が可能となっておりますので、前期終業式を10月8日(金)といたします。あゆみが配付されますので、ご家庭でゆっくりとご覧ください。  
後期始業式は12日(火：後期開始日)となります。ご了承ください。

### 保土ヶ谷区巡回作品展

10月2日(金)から7日(木)まで、本校2階スターホールおよび職員室廊下前にて保土ヶ谷区巡回作品展の展示を行います。本校からも各学年代表者の作品が出品されています。参観時間は、平日の8時30分～16時までとなっております。参観の際は、手指消毒およびマスクの着用をご協力ください。  
なお、感染症防止対策のため、参観は作品展に出品の児童の保護者のみとなります。ご了承ください。

### 4、5年生愛川体験学習の変更について

11月7日(日)および11月8日(月)の1泊2日で実施を予定していた4、5年生愛川体験学習につきましては、昨今の感染症禍および施設の利用状況等を考慮して、**11月7日(日)日帰り**での実施に変更いたします。詳細につきましては、後日改めてお知らせいたします。ご承知おきください。

### アルバイト調理員募集について

子どもたちが大好きな給食の調理を補助して下さる方を募集しています。興味のある方は直接、学校までお問い合わせください。(TEL045-335-5896)

### 学校カウンセラー来校日

10月 5日(火)午前  
10月12日(火)午後  
10月19日(火)午前  
10月26日(火)午後



## 10月の下校開始時刻

		1年	2年	3年	4年	5年	6年	備考
1	金	14:20	14:20	14:20	14:20	14:55	14:55	Bグループ登校日 短縮授業日課
2	土							
3	日							
4	月	14:10	14:10	14:10	14:55	14:55	14:55	朝会 B日課
5	火	14:35	14:35	15:20	15:20	15:20	15:20	
6	水	14:35	14:35	14:35	14:35	14:35	14:35	
7	木	14:35	14:35	15:20	15:20	15:20	15:20	
8	金	14:35	14:35	14:35	15:20	15:20	15:20	前期終業式
9	土							
10	日							
11	月	14:15	14:15	14:15	14:15	15:00	15:00	B日課 委員会活動
12	火	14:35	14:35	15:20	15:20	15:20	15:20	後期始業式
13	水	14:35	14:35	14:35	14:35	14:35	14:35	
14	木	14:35	<b>15:20</b>	15:20	15:20	15:20	15:20	
15	金	14:35	14:35	<b>15:20</b>	15:20	15:20	15:20	
16	土							
17	日							
18	月	14:10	14:10	14:10	14:55	14:55	14:55	朝会 B日課
19	火	14:35	14:35	15:20	15:20	15:20	15:20	
20	水	14:35	14:35	14:35	14:35	14:35	14:35	
21	木	14:35	<b>15:20</b>	15:20	15:20	15:20	15:20	
22	金	14:35	14:35	<b>15:20</b>	15:20	15:20	15:20	
23	土							
24	日							
25	月	14:10	14:10	14:10	15:20	15:20	15:20	朝会 B日課 クラブ活動
26	火	14:35	14:35	15:20	15:20	15:20	15:20	
27	水	14:10	14:10	14:10	14:10	14:10	14:10	B日課 代表委員会
28	木	14:10	<b>14:55</b>	14:55	14:55	14:55	14:55	<b>B日課(職員研修のため)</b>
29	金	14:35	14:35	<b>15:20</b>	15:20	15:20	15:20	
30	土							
31	日							

登校時間は、8時10分～8時20分です。児童の登下校の安全を図るため、地域の皆様やPTA本部役員の皆様、安全パトロール隊の方々が登校時を中心に見守ってくださっています。感謝申し上げます。

後期より、2年生の木曜日授業および3年生金曜日授業が原則6時間となります。つきましては2年生および3年生の下校時刻をよくご確認ください。

# GIGA 端末活用の様子

1人1台のGIGA 端末が導入されました。

子どもたちの操作の覚えの速さもあり、各クラスの授業にどんどん活用されるようになってきています。

## 6年生 調べ学習



←画像や自分のメモカードを「ロイロノートスクール」で担任の先生に送ります。

タブレット端末は全て無線 LAN でインターネットにも繋がっていますので、調べ学習にとっても便利です。

検索したウェブページの画像や記事をタブレットに保存して、線を引いたり自分の言葉を書き入れたりしています。

送られてきた→ものを一斉に大画面に映し出すことで、みんなの考えを比較したり、参考にしたりすることができます。



## 音楽の授業では・・・



音楽の学習は、感染症防止のガイドラインで、慎重な活動を余儀なくされています。

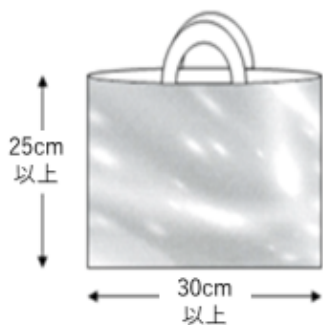
歌唱はハミングによる鼻歌。共用の楽器は触ることが難しく、個人持ちのリコーダーや鍵盤ハーモニカについては、マスクを外すので使えません。

そこで、タブレットに入っている「ガレージバンド」というアプリを使って、鍵盤の演奏をしたり、メロディや打楽器のリズムを鳴らしたりしています。子どもたちは意欲的に活動に取り組んでいました。

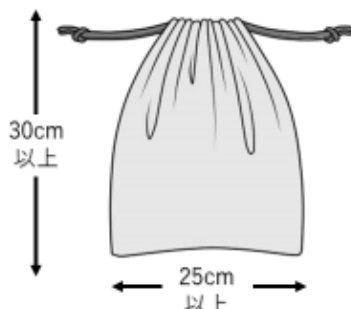
## GIGA 端末袋について

10月中を目途にGIGA 端末 (iPad) を入れる袋を各家庭でご用意くださいますよう、お願いいたします。すでにお持ちの手提げ袋や巾着袋で構いませんが、縦 26 cm、横 19 cm、幅 2 cm のGIGA 端末が入る、持ち手の付いた物をご用意ください。なお、袋には記名してください。ご協力をよろしくお願いいたします。

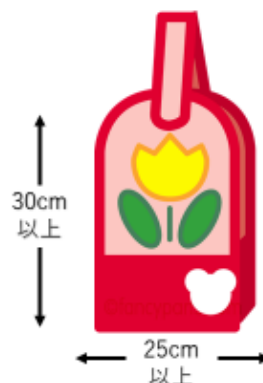
～GIGA 端末袋の例～



手さげ袋型



巾着袋型



上履き袋型