

教科書解答

1:九九を見なおそう

P.9 1

九九の表に、答えを書きましょう。

P.10①

はると 4×7

みさき 7大きくなる

あみ 7小さくなる

P.11

【かけ算のきまりを使えば、九九の答えを見つけることができる。】を空で言えるようにしましょう。

△1

9×3 の答えは、 3×9 の答えと同じになる。

9×3 の答えは、 9×2 の答えより9大きくなる。

9×3 の答えは、 9×4 の答えより9小さくなる。

△2

① 40

② 12

③ 12 15

P.12 2

$$\begin{array}{r}
 9 \times 7 \\
 \left\{ \begin{array}{l} 5 \times 7 = 35 \\ 4 \times 7 = 28 \end{array} \right. \\
 \hline
 \text{あわせて } 63
 \end{array}$$

①かけられる数を6と3/7と2/8と1などに分けて計算しながら、答えが同じになるか、確認しましょう。

【かけ算では、かけられる数を分けて計算しても、答えは同じになる。】を空で言えるようにしましょう。

△3

$$\begin{array}{r}
 ① \quad 9 \times 8 \\
 \left\{ \begin{array}{l} 3 \times 8 = 24 \\ 6 \times 8 = 48 \end{array} \right. \\
 \hline
 \text{あわせて } 72
 \end{array}$$

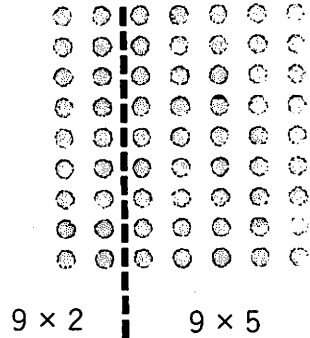
$$\begin{array}{r}
 ② \quad 7 \times 6 \\
 \left\{ \begin{array}{l} 2 \times 6 = 12 \\ 5 \times 6 = 30 \end{array} \right. \\
 \hline
 \text{あわせて } 42
 \end{array}$$

P.13 3

$$\begin{array}{r}
 9 \times 7 \\
 \left\{ \begin{array}{l} 9 \times 3 = 27 \\ 9 \times 4 = 36 \end{array} \right. \\
 \hline
 \text{あわせて } 63
 \end{array}$$

①しほさんの考えと同じように、かける数を2つの数に分けた計算の例。

$$\begin{array}{r}
 9 \times 7 \\
 \left\{ \begin{array}{l} 9 \times 2 = 18 \\ 9 \times 5 = 45 \end{array} \right. \\
 \hline
 \text{あわせて } 63
 \end{array}$$



②どちらも分けて考えている。分ける数がちがう。

【まとめ】を空で言えるようにしましょう。

△4

$$\begin{array}{r}
 ① \quad 9 \times 8 \\
 \left\{ \begin{array}{l} 9 \times 3 = 27 \\ 9 \times 5 = 45 \end{array} \right. \\
 \hline
 \text{あわせて } 72
 \end{array}$$

$$\begin{array}{r}
 ② \quad 7 \times 6 \\
 \left\{ \begin{array}{l} 7 \times 3 = 21 \\ 7 \times 3 = 21 \end{array} \right. \\
 \hline
 \text{あわせて } 42
 \end{array}$$

P.14 4

$$\begin{array}{r}
 ② \quad 10 \times 4 \\
 \left\{ \begin{array}{l} 7 \times 4 = 28 \\ 3 \times 4 = 12 \end{array} \right. \\
 \hline
 \text{あわせて } 40
 \end{array}$$

②かけられる数を2つに分けて、答えを求めてみましょう。

③

りく $6 \times 10 = 60$

はると $6 \times 10 = 6 \times 9 + 6$

$$\begin{array}{r}
 \text{あま} \quad 6 \times 10 \\
 \left\{ \begin{array}{l} 6 \times 2 = 12 \\ 6 \times 8 = 48 \end{array} \right. \\
 \hline
 \text{あわせて } 60
 \end{array}$$

休校中課題 算数

④ 10 20 30 40 50 60 70 80 90 100

【まとめ】を空で言えるようにしましょう。

△5 $10 \times 7 = 70$ 答え 70まい

P.1 5 5

①教科書をさん考にして、もとめ方を考えましょう。

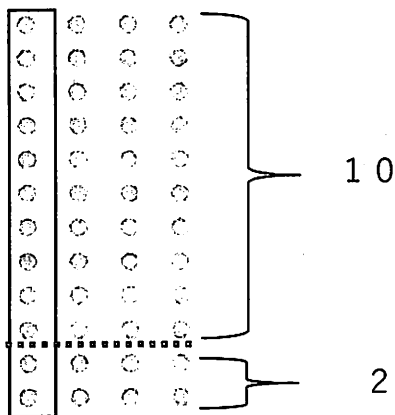
②自分の考えを図や式を使って考えましょう。

③12を4回たしている。

④ 48

⑤ 12を9と3に分けて考えている。

⑥12を10と2に分ける考え。



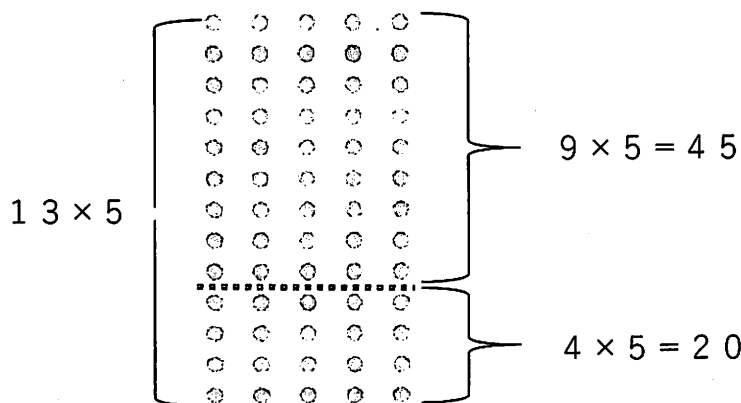
⑥ どちらもかけられる数の12を

2つに分けて、今までに学習した計算で
考えているところ。

⑧今日の学習をふりかえってまとめましょう。

【まとめ】を空で言えるようにしましょう。

△6 (解答れい)かけられる数を2つに分けて計算する。



P.2 0 1

①2点... $2 \times 4 = 8$ 1点... $1 \times 2 = 2$

②3点... $3 \times 0 = 0$ 0点... $0 \times 4 = 0$

【まとめ】を空で言えるようにしましょう。

P.2 1

③3点 $3 \times 2 = 6$ 2点 $2 \times 2 = 4$
1点 $1 \times 0 = 0$ 0点 $0 \times 6 = 0$

④0回

⑤5回 0×5 の式に表されているから。

△1

①0 ②0 ③0 ④0

P.2 2

1 ①②

(1) $3 \times 8 = 24$

(2) $8 \times 7 = 56$

(3) $5 \times 6 = 30$

△1

① 6 ② 9 ③ 8

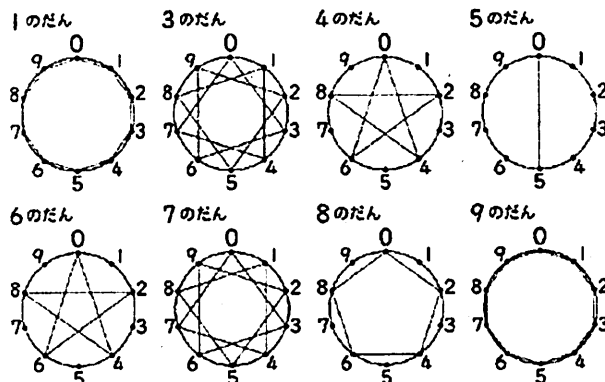
④ 4 ⑤ 2 ⑥ 7

△2

問題をつくってみましょう。

P.2 3

④



② 気づいたことをノートに書きましょう。

星型や四角形など、規則的な形ができる。

P.24

「たしかめよう」

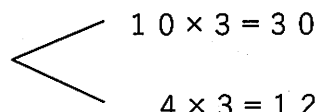
△1

あみ $7 \times 5 = 7 \times 4 + 7$
 $= 35$

しほ $7 \times 5 = 7 \times 6 - 7$
 $= 35$

りく $7 \times 5 = 5 \times 7$
 $= 35$

△2

14×3 
 $10 \times 3 = 30$
 $4 \times 3 = 12$

あわせて42

△3

㊶0 ㊷10 ㊸0 ㊹0

△4

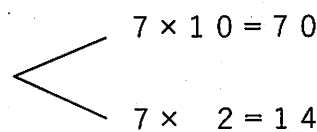
①8 ②9 ③6 ④7

P.25

「つないでいこう算数の目」

①

(1)

7×12 
 $7 \times 10 = 70$
 $7 \times 2 = 14$

あわせて84

(2) ㊶

②

$17 + 24 = 24 + 17$